

Pole powierzchni prostopadłościanu i sześcianu

Materiał składa się z sekcji: "Jak obliczamy pole powierzchni prostopadłościanu", "Obliczamy pole powierzchni prostopadłościanu".

Materiał zawiera ilustracje (fotografie, obrazy, rysunki), filmy, ćwiczenia, w tym ćwiczenia interaktywne.

Filmy - obliczanie pola powierzchni prostopadłościanu/ sześcianu na podstawie jego siatki.

Ćwiczenia - obliczanie pola powierzchni prostopadłościanu/sześcianu, również w sytuacjach praktycznych, obliczenie odcinków w prostopadłościanie/ sześcianie o danym polu powierzchni.

Pole powierzchni prostopadłościanu i sześcianu

W tym materiale znajdziesz informacje na temat pól powierzchni pewnych brył. Aby zrozumieć poruszane tu zagadnienie przypomnij sobie, jak wyglądają [Siatki i modele prostopadłościanów i sześcianów](#) oraz, jak obliczamy [Pole prostokąta](#), [pole kwadratu](#).

Jak obliczamy pole powierzchni prostopadłościanu

Czy wiesz w jaki sposób policzyć pole siatki prostopadłościanu? Zapoznaj się z poniższym filmem, aby poznać odpowiedź na to pytanie.



Film dostępny pod adresem </preview/resource/RtWhMkyWumFML>

Źródło: Zespół autorski Politechniki Łódzkiej, licencja: CC BY 3.0.

Animacja 3D pokazuje prostopadłościan, który rozkłada się na siatkę prostopadłościanu. Zaznaczone są pola poszczególnych ścian: $P = a$ razy b , $P = b$ razy c , $P = a$ razy c . Zapis: $P = 2a$ razy $b + 2b$ razy $c + 2a$ razy c .

Ćwiczenie 1



W szkolnej pracowni matematycznej są drewniane klocki: 50 klocków w kształcie prostopadłościanu o wymiarach 3 cm, 4 cm i 5 cm oraz 100 klocków sześciennych o krawędzi 4 cm. Uczniowie klasy 5b postanowili pomalować wszystkie jednym kolorem farby. Zakupili puszkę farby, która wystarczy do pomalowania powierzchni 1 m^2 . Czy wystarczy zakupionej farby do pomalowania wszystkich klocków? Uzupełnij odpowiedzi, przeciągając w luki odpowiednie liczby i słowa lub kliknij w lukę i wybierz odpowiedź z listy rozwijalnej.

- Jaką powierzchnię ma jeden klocek w kształcie prostopadłościanu?

Odpowiedź: cm^2

- Jaką powierzchnię mają wszystkie klocki prostopadłościenne?

Odpowiedź: cm^2

- Jaką powierzchnię ma jeden klocek w kształcie sześcianu?

Odpowiedź: cm^2

- Jaką powierzchnię mają wszystkie klocki sześcienne?

Odpowiedź: cm^2

- Jaka jest łączna powierzchnia do pomalowania?

Odpowiedź: cm^2

- Czy wystarczy zakupionej farby do pomalowania wszystkich klocków?

Odpowiedź:

95

Nie

14200

94

4700

98

14300

Tak

9800

4780

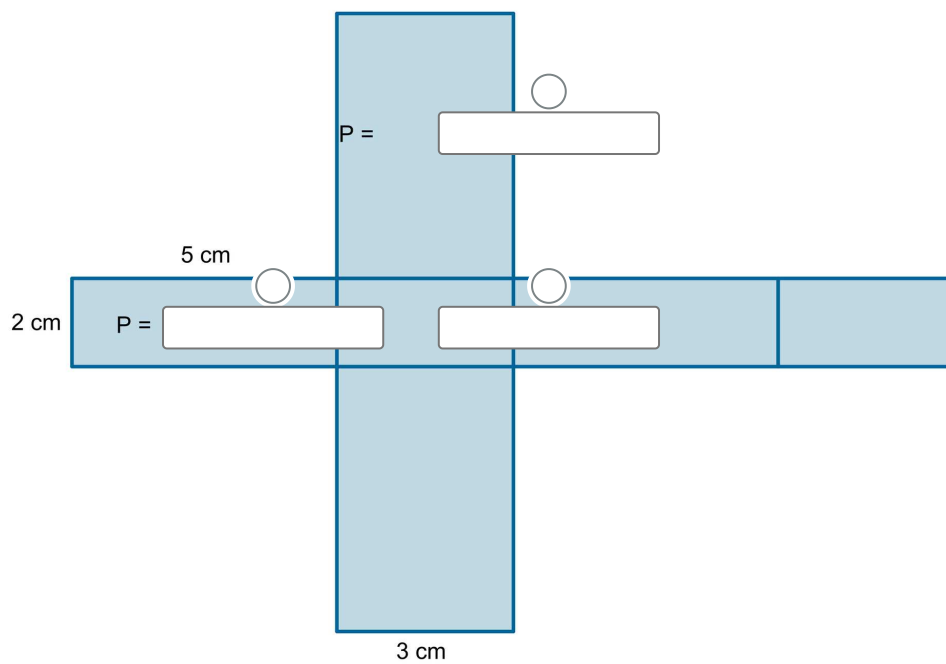
9600

96

Ćwiczenie 2



Dopasuj liczby do wskazanych ścian prostopadłościanu.



6

4

8

10

15

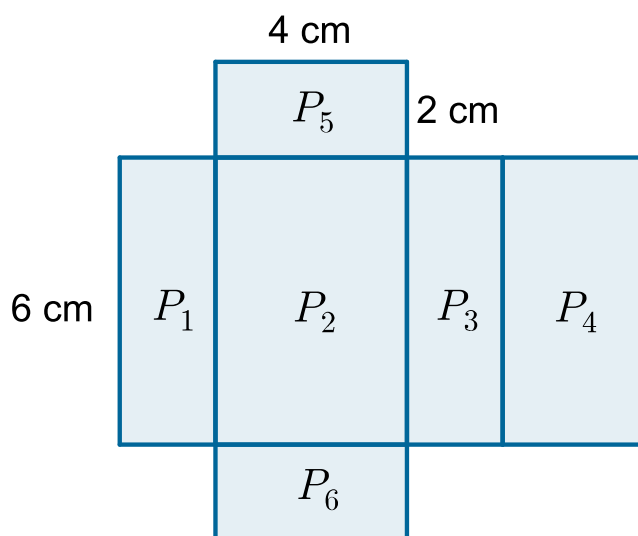
12

Zródło: Zespół autorski Politechniki Łódzkiej, licencja: CC BY 3.0.

Ćwiczenie 3



Oblicz pole każdej ściany prostopadłościanu. Dodaj otrzymane wyniki i oblicz pole powierzchni (P) tego prostopadłościanu.



Źródło: Zespół autorski Politechniki Łódzkiej, licencja: CC BY 3.0.

Przeciągnij i upuść odpowiednie liczby w puste luki.

$$P_1 = \boxed{} \text{ cm}^2$$

$$P_2 = \boxed{} \text{ cm}^2$$

$$P_3 = \boxed{} \text{ cm}^2$$

$$P_4 = \boxed{} \text{ cm}^2$$

$$P_5 = \boxed{} \text{ cm}^2$$

$$P_6 = \boxed{} \text{ cm}^2$$

$$P = \boxed{} \text{ cm}^2$$

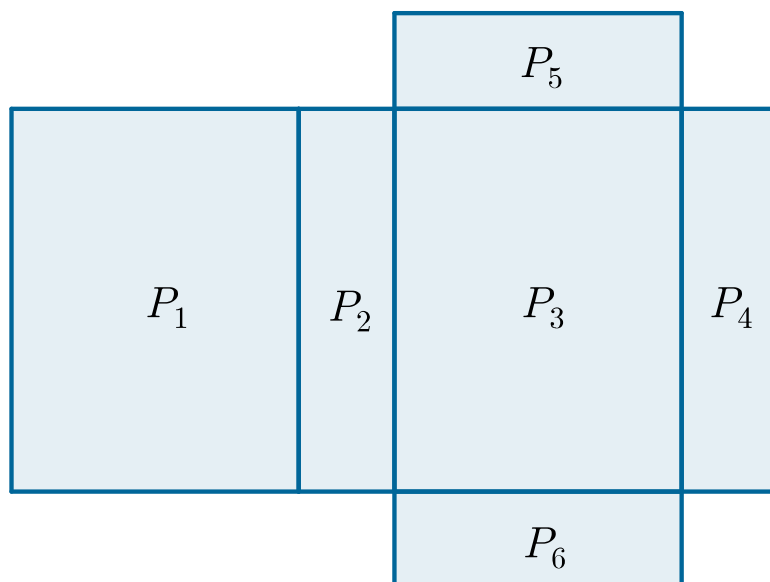
- 8 14 12 16 24 12 87 22 88 24 89 8

Źródło: Zespół autorski Politechniki Łódzkiej, licencja: CC BY 3.0.

Definicja: Pole powierzchni prostopadłościanu

Pole powierzchni prostopadłościanu to suma pól wszystkich jego ścian.

$$P = P_1 + P_2 + P_3 + P_4 + P_5 + P_6.$$



Źródło: Zespół autorski Politechniki Łódzkiej, licencja: CC BY 3.0.

Ważne!

- W prostopadłościanie są trzy pary ścian o tych samych wymiarach, czyli także o tych samych polach

$$P_1 = P_3, P_2 = P_4, P_5 = P_6.$$

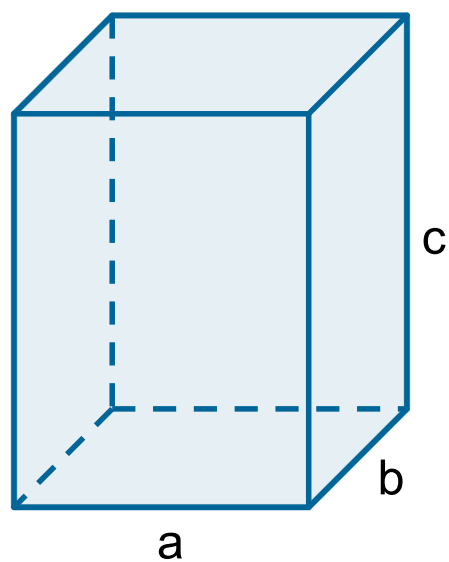
- Pole powierzchni prostopadłościanu możemy także obliczyć, korzystając ze wzorów:

$$P = 2 \cdot (a \cdot b + a \cdot c + b \cdot c)$$

lub

$$P = 2 \cdot a \cdot b + 2 \cdot a \cdot c + 2 \cdot b \cdot c$$

gdzie: a , b i c to wymiary prostopadłościanu.



Źródło: Zespół autorski Politechniki Łódzkiej, licencja: CC BY 3.0.

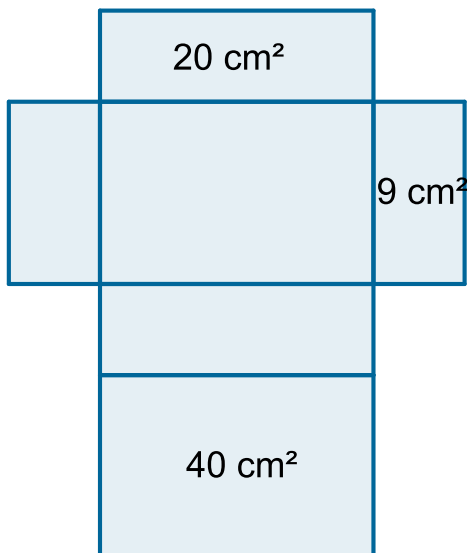
Obliczamy pole powierzchni prostopadłościanu

Ćwiczenie 4



Na siatce prostopadłościanu zapisano pola niektórych ścian. Oblicz pole powierzchni tego prostopadłościanu.

1.



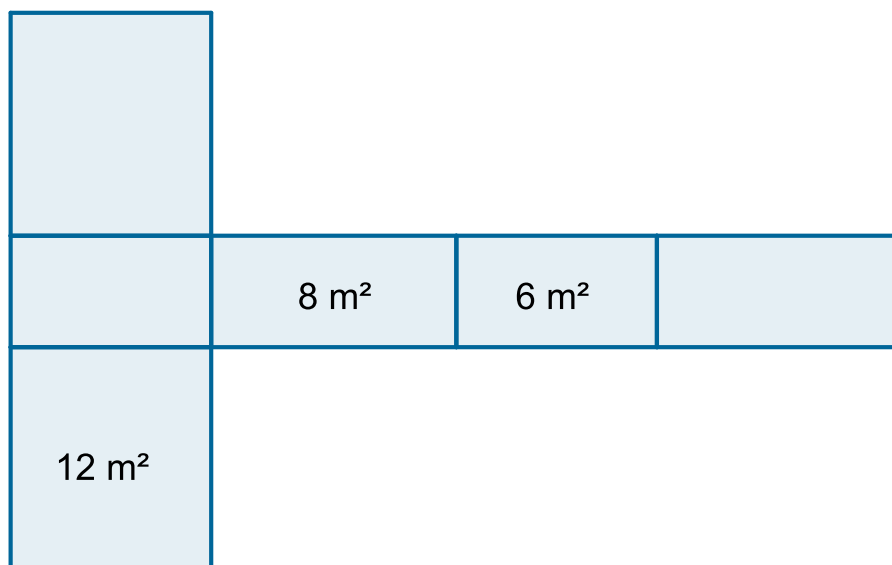
Źródło: Zespół autorski Politechniki Łódzkiej, licencja: CC BY 3.0.

Wpisz odpowiednią liczbę w pustą lukę.

$$P = \boxed{} \text{ cm}^2$$

Źródło: Zespół autorski Politechniki Łódzkiej, licencja: CC BY 3.0.

2.



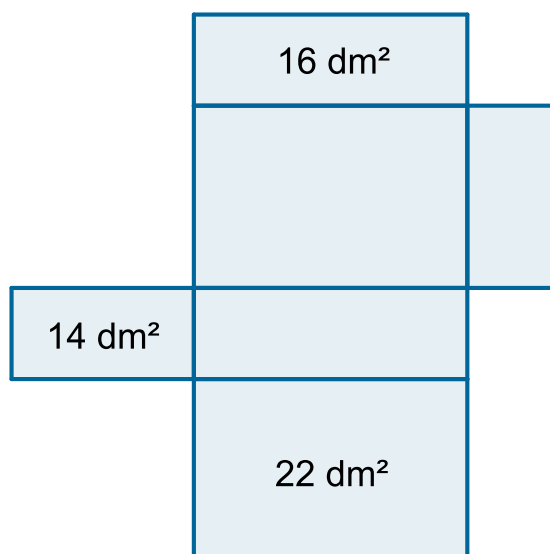
Źródło: Zespół autorski Politechniki Łódzkiej, licencja: CC BY 3.0.

Wpisz odpowiednią liczbę w pustą lukę.

$$P = \boxed{} \text{ m}^2$$

Źródło: Zespół autorski Politechniki Łódzkiej, licencja: CC BY 3.0.

3.



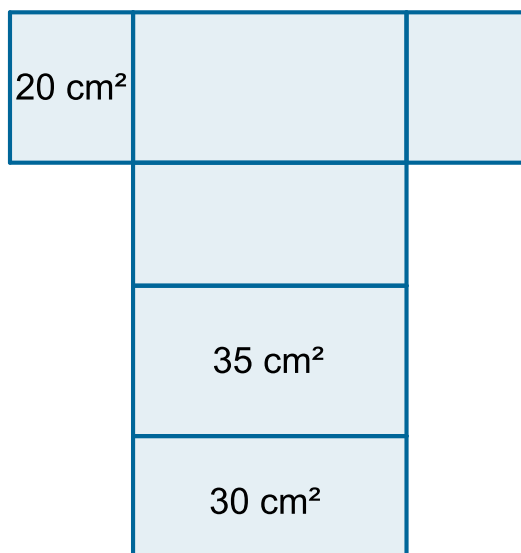
Źródło: Zespół autorski Politechniki Łódzkiej, licencja: CC BY 3.0.

Wpisz odpowiednią liczbę w pustą lukę.

$$P = \boxed{} \text{ dm}^2$$

Źródło: Zespół autorski Politechniki Łódzkiej, licencja: CC BY 3.0.

4.



Źródło: Zespół autorski Politechniki Łódzkiej, licencja: CC BY 3.0.

Wpisz odpowiednią liczbę w pustą lukę.

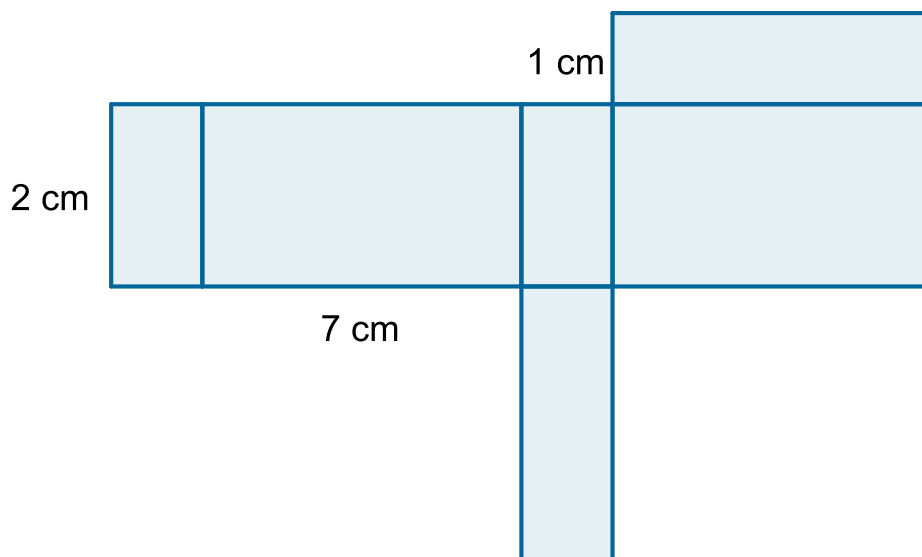
$$P = \boxed{} \text{ cm}^2$$

Źródło: Zespół autorski Politechniki Łódzkiej, licencja: CC BY 3.0.

Ćwiczenie 5

Rysunek przedstawia siatkę prostopadłościanu. Odczytaj potrzebne dane z rysunku i oblicz pole powierzchni prostopadłościanu.

1.



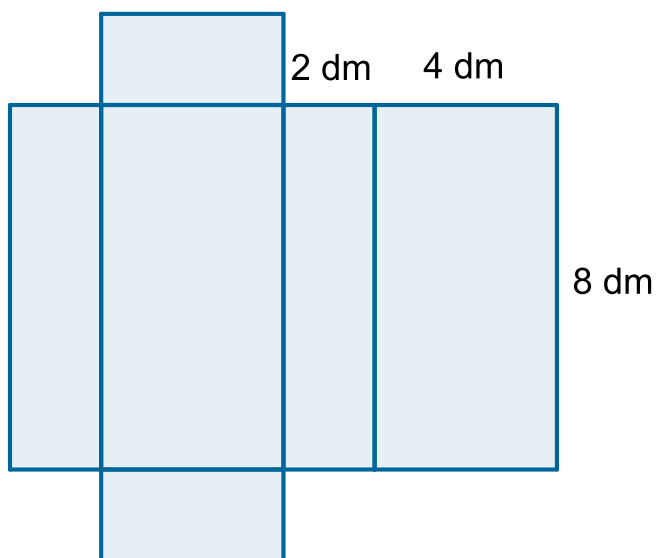
Źródło: Zespół autorski Politechniki Łódzkiej, licencja: CC BY 3.0.

Wpisz odpowiednią liczbę w pustą lukę.

$$P = \boxed{} \text{ cm}^2$$

Źródło: Zespół autorski Politechniki Łódzkiej, licencja: CC BY 3.0.

2.



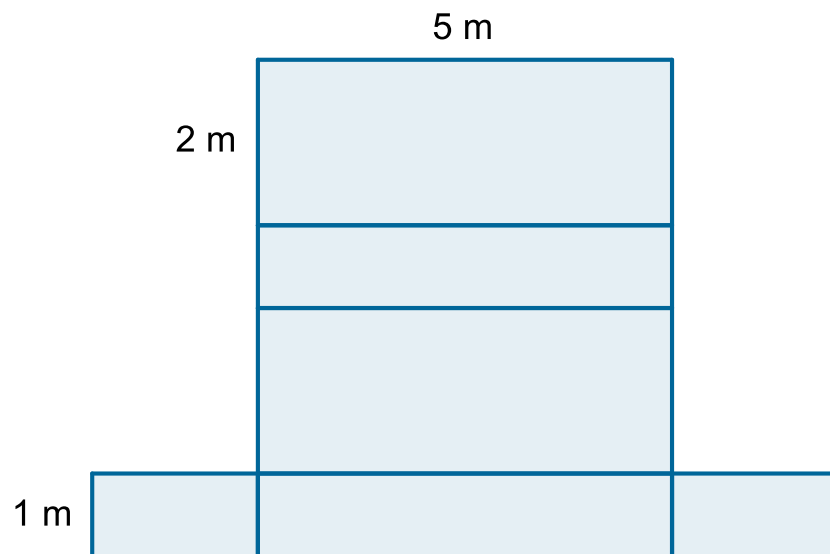
Źródło: Zespół autorski Politechniki Łódzkiej, licencja: CC BY 3.0.

Wpisz odpowiednią liczbę w pustą lukę.

$$P = \boxed{} \text{ dm}^2$$

Źródło: Zespół autorski Politechniki Łódzkiej, licencja: CC BY 3.0.

3.



Źródło: Zespół autorski Politechniki Łódzkiej, licencja: CC BY 3.0.

Wpisz odpowiednią liczbę w pustą lukę.

$$P = \boxed{} \text{ m}^2$$

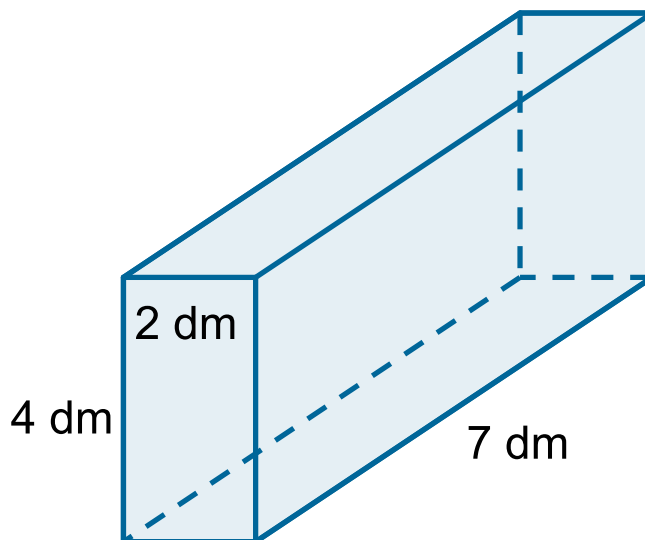
Źródło: Zespół autorski Politechniki Łódzkiej, licencja: CC BY 3.0.

Ćwiczenie 6



Oblicz pola powierzchni prostopadłościanów.

1.



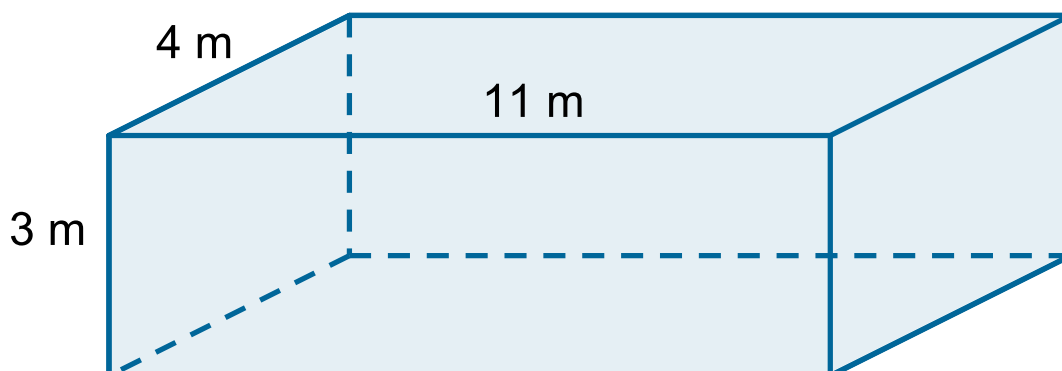
Źródło: Zespół autorski Politechniki Łódzkiej, licencja: CC BY 3.0.

Wpisz odpowiednią liczbę w pustą lukę.

$$P = \text{[input box]} \text{ dm}^2$$

Źródło: Zespół autorski Politechniki Łódzkiej, licencja: CC BY 3.0.

2.



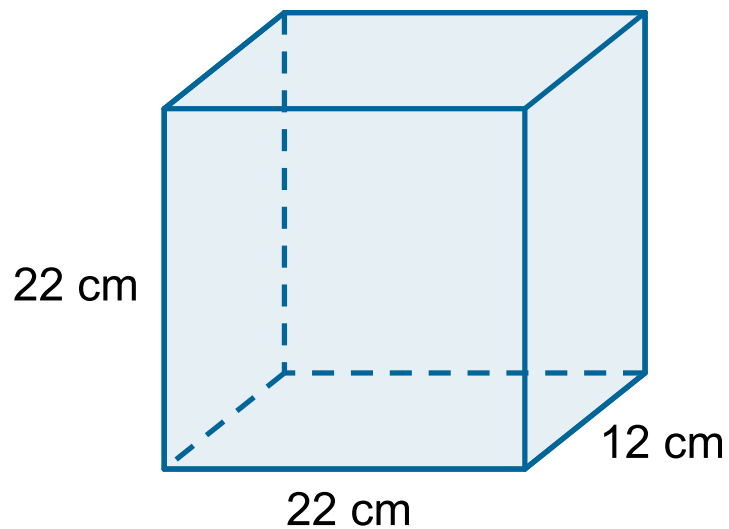
Źródło: Zespół autorski Politechniki Łódzkiej, licencja: CC BY 3.0.

Wpisz odpowiednią liczbę w puste luki.

$$P = \boxed{} \text{ m}^2$$

Źródło: Zespół autorski Politechniki Łódzkiej, licencja: CC BY 3.0.

3.



Źródło: Zespół autorski Politechniki Łódzkiej, licencja: CC BY 3.0.

Wpisz odpowiednią liczbę w pustą lukę.

$$P = \boxed{} \text{ cm}^2$$

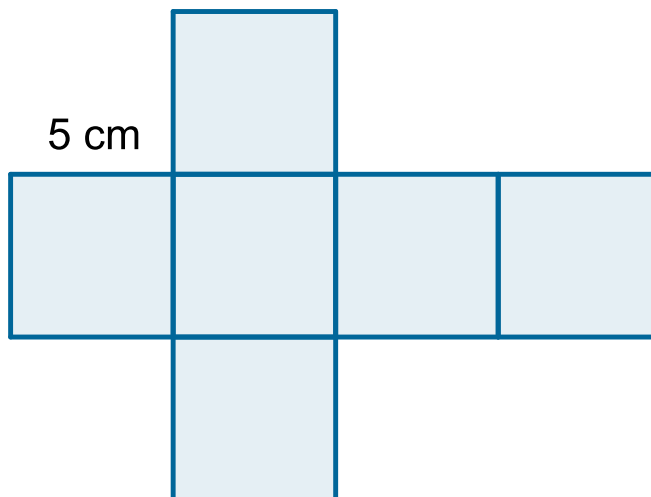
Źródło: Zespół autorski Politechniki Łódzkiej, licencja: CC BY 3.0.

Obliczamy pole powierzchni sześcianu

Ćwiczenie 7



Rysunek przedstawia siatkę sześcianu. Wykonaj odpowiednie obliczenia i uzupełnij zdania.



Źródło: Zespół autorski Politechniki Łódzkiej, licencja: CC BY 3.0.

Uzupełnij zdania, przeciągając w luki odpowiednie liczby lub kliknij w lukę i wybierz odpowiedź z listy rozwijalnej.

1. Sześcian składa się z 6 jednakowych ścian, które są kwadratami o boku cm.
2. Pole jednej ściany wynosi cm^2 .
3. Ponieważ siatka składa się z sześciu jednakowych kwadratów, to pole powierzchni sześcianu wynosi cm^2 .

10

50

25

150

5

100

Źródło: Zespół autorski Politechniki Łódzkiej, licencja: CC BY 3.0.



Film dostępny pod adresem </preview/resource/R1boYb8j51Sm2>

Źródło: Zespół autorski Politechniki Łódzkiej, licencja: CC BY 3.0.

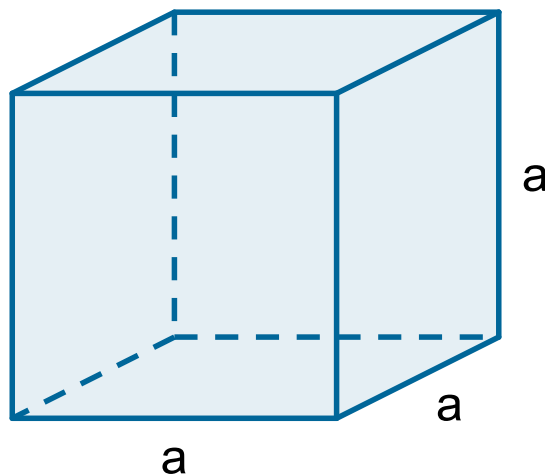
Animacja 3D pokazuje sześcian, który rozkłada się na siatkę sześcianu o krawędzi długości a .
Zapis $P = 6$ razy a do kwadratu.

Reguła: Pole powierzchni sześcianu

Pole powierzchni sześcianu możemy obliczyć, korzystając ze wzoru

$$P = 6 \cdot a^2,$$

gdzie a – długość krawędzi sześcianu.

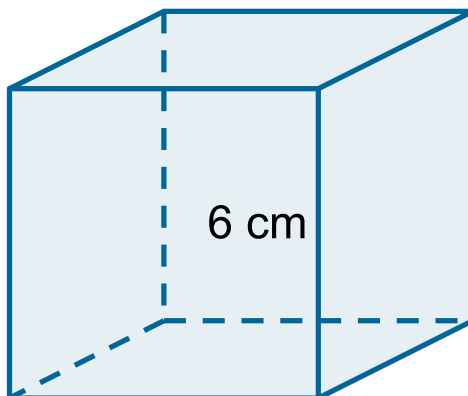


Ćwiczenie 8



Oblicz pole powierzchni jednej ściany sześcianu oraz pole powierzchni każdego z sześcianów przedstawionych na rysunku.

1.



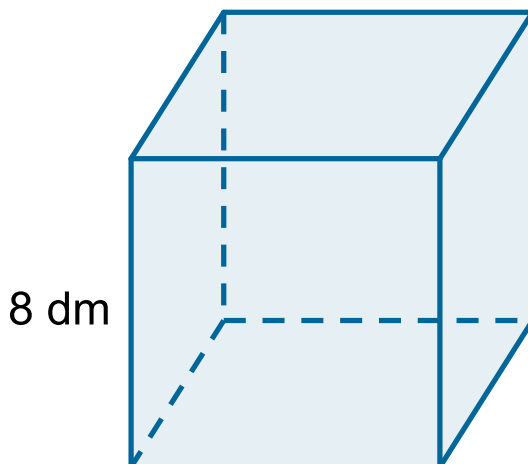
Źródło: Zespół autorski Politechniki Łódzkiej, licencja: CC BY 3.0.

Wpisz odpowiednie liczby w puste luki.

$$P_{\text{ściany}} = \boxed{} \text{ cm}^2, P_{\text{sześcianu}} = \boxed{} \text{ cm}^2.$$

Źródło: Zespół autorski Politechniki Łódzkiej, licencja: CC BY 3.0.

2.



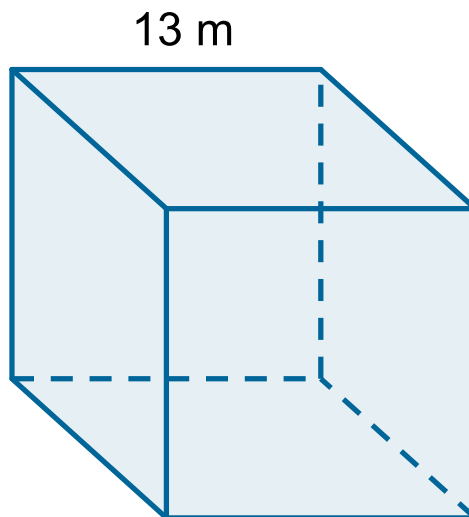
Źródło: Zespół autorski Politechniki Łódzkiej, licencja: CC BY 3.0.

Wpisz odpowiednie liczby w puste luki.

$$P_{\text{ściany}} = \boxed{} \text{ dm}^2, P_{\text{sześcianu}} = \boxed{} \text{ dm}^2.$$

Źródło: Zespół autorski Politechniki Łódzkiej, licencja: CC BY 3.0.

3.



Źródło: Zespół autorski Politechniki Łódzkiej, licencja: CC BY 3.0.

Wpisz odpowiednie liczby w puste luki.

$$P_{\text{ściany}} = \boxed{} \text{ m}^2, P_{\text{sześcianu}} = \boxed{} \text{ m}^2.$$

Źródło: Zespół autorski Politechniki Łódzkiej, licencja: CC BY 3.0.

Ćwiczenie 9



Suma długości wszystkich krawędzi sześcianu wynosi 48 cm. Ile jest równe pole powierzchni tego sześcianu? Zaznacz prawidłową odpowiedź.

384 cm²

96 cm²

288 cm²

Źródło: Zespół autorski Politechniki Łódzkiej, licencja: CC BY 3.0.

Ćwiczenie 10



Suma długości wszystkich krawędzi sześcianu wynosi 84 cm. Ile jest równe pole powierzchni tego sześcianu? Zaznacz poprawną odpowiedź.

504 cm²

147 cm²

294 cm²

Źródło: Zespół autorski Politechniki Łódzkiej, licencja: CC BY 3.0.

Ćwiczenie 11



Suma długości wszystkich krawędzi sześcianu wynosi 120 cm. Ile jest równe pole powierzchni tego sześcianu? Zaznacz poprawną odpowiedź.

720 cm²

120 cm²

600 cm²

Źródło: Zespół autorski Politechniki Łódzkiej, licencja: CC BY 3.0.

Ćwiczenie 12



Suma długości wszystkich krawędzi sześcianu wynosi 24 m. Ile jest równe pole powierzchni tego sześcianu? Zaznacz poprawną odpowiedź.

96 m²

144 m²

24 m²

Źródło: Zespół autorski Politechniki Łódzkiej, licencja: CC BY 3.0.

Ćwiczenie 13



Suma długości wszystkich krawędzi sześcianu wynosi 108 dm. Ile jest równe pole powierzchni tego sześcianu? Zaznacz poprawną odpowiedź.

486 dm²

81 dm²

108 dm²

Źródło: Zespół autorski Politechniki Łódzkiej, licencja: CC BY 3.0.

Pola powierzchni prostopadłościanów i sześcianów - zadania

Ćwiczenie 14



Oblicz pola powierzchni prostopadłościanów o podanych krawędziach. Uzupełnij zdania, przeciągając w luki odpowiednie liczby lub kliknij w lukę i wybierz odpowiedź z listy rozwijalnej.

- Prostopadłościan o wymiarach 3 m, 4 m i 6 m ma pole równe m².
- Prostopadłościan o wymiarach 2 dm, 8 dm i 6 dm ma pole równe dm².
- Prostopadłościan o wymiarach 3 cm, 5 cm i 10 cm ma pole równe cm².
- Prostopadłościan o wymiarach 20 cm, 700 mm i 1 m ma pole równe m².
- Prostopadłościan o wymiarach 0,06 m, 0,4 dm i 90 mm ma pole równe cm².

Źródło: Zespół autorski Politechniki Łódzkiej, licencja: CC BY 3.0.

Ćwiczenie 15



Oblicz pola powierzchni opisanych brył. Uzupełnij zdania, przeciągając w luki odpowiednie liczby lub kliknij w lukę i wybierz odpowiedź z listy rozwijalnej.

- Pole powierzchni sześcianu o krawędzi długości 10 cm wynosi cm².
- Pole powierzchni sześcianu o krawędzi długości 2 dm wynosi dm².
- Pole powierzchni prostopadłościanu, którego podstawą jest kwadrat o boku długości 8 cm, a krawędź boczna ma długość 10 cm wynosi cm².

Źródło: Zespół autorski Politechniki Łódzkiej, licencja: CC BY 3.0.

Ćwiczenie 16



Uzupełnij tabelę, przeciągając w wyznaczone miejsca odpowiednie liczby.

Numer sześcianu	I	II	III
Długość krawędzi sześcianu	7 cm	<input type="text"/>	<input type="text"/>
Pole jednej ściany sześcianu	<input type="text"/>	81 dm ²	<input type="text"/>
Pole powierzchni sześcianu	<input type="text"/>	<input type="text"/>	216 m ²

Źródło: Zespół autorski Politechniki Łódzkiej, licencja: CC BY 3.0.

Ćwiczenie 17



Pole powierzchni prostopadłościanu o wymiarach: 6 cm, 4 cm i 3 cm jest o 12 cm² większe od pola powierzchni pewnego sześcianu. Oblicz długość krawędzi tego sześcianu i wpisz odpowiednią liczbę w puste miejsce.

Odpowiedź: cm

Źródło: Zespół autorski Politechniki Łódzkiej, licencja: CC BY 3.0.

Ćwiczenie 18



Sala lekcyjna ma długość 7 m, szerokość 6 m i wysokość 3 m. Okna i drzwi zajmują powierzchnię 20 m². Litr farby wystarcza na pomalowanie 6 m² powierzchni. Ile dziesięciolitrowych pojemników farby należy zakupić, aby pomalować salę lekcyjną (sufit i ściany)? Uzupełnij odpowiedź, wpisując w lukę odpowiednią liczbę.

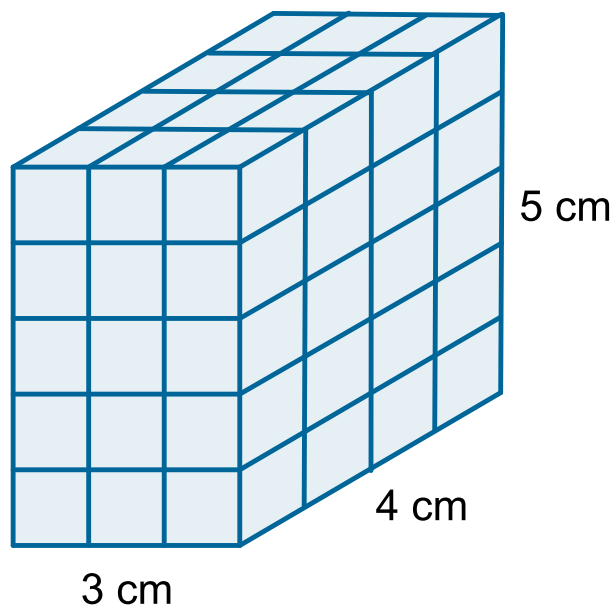
Odpowiedź: Należy kupić pojemniki.

Źródło: Zespół autorski Politechniki Łódzkiej, licencja: CC BY 3.0.

Ćwiczenie 19



Prostopadłościan o krawędziach długości 3 cm, 4 cm i 5 cm rozcięto na sześciany jednostkowe (o krawędzi 1 cm). Ściany prostopadłościanu pomalowano przed rozcięciem.



Źródło: Zespół autorski Politechniki Łódzkiej, licencja: CC BY 3.0.

Uzupełnij poniższe zdania, wpisując w luki odpowiednie liczby.

1. Liczba sześcianów jednostkowych, które mają pomalowaną jedną ścianę, wynosi

2. Liczba sześcianów jednostkowych, które mają pomalowane dwie ściany, wynosi

3. Liczba sześcianów jednostkowych, które nie mają pomalowanej żadnej ściany, wynosi

Źródło: Zespół autorski Politechniki Łódzkiej, licencja: CC BY 3.0.