



Centrum obsługi klienta HP - Baza wiedzy

HP LaserJet Pro MFP M435nw - Wymiana rolki i wkładki rozdzielającej podajnika 2

Wprowadzenie

- Krok 1 - Wymij rolkę podajnika 2
- Krok 2 - Rozpakuj nową rolkę
- Krok 3 - Zainstaluj nową rolkę.
- Krok 4 - Wymowienie wkładki rozdzielającej podajnika 2
- Krok 5 - Rozpakuj nową wkładkę rozdzielającą podajnika 2
- Krok 6 - Zainstaluj nową wkładkę rozdzielającą podajnika 2

Zwrot części

Wprowadzenie

UWAGA: Aby wyświetlić krótki film demonstrujący tę procedurę, kliknij [tutaj](#).

Przed rozpoczęciem

- Użyj poniższej tabeli, aby zidentyfikować poprawny numer katalogowy części dla swojego urządzenia, a następnie przejdź do www.hp.com/buy/prints, by zamówić zestaw.

Numer katalogowy zestawu	Opis
A3E42-65019	Zestaw rolek podajnika 2 z przewodnikiem

Potrzebne narzędzia

- Wkrętak krzyżowy nr 2 z magnetyczną końcówką, długość trzonka 152 mm (6 cali).

PRZESTROGA: Należy zawsze używać wkrętaka krzyżowego. Nie należy używać wkrętek krzyżowych typu pozidrive ani wkrętek elektrycznych. Mogą one uszkodzić śruby lub gwinty.

Krok 1 - Wymij rolkę podajnika 2

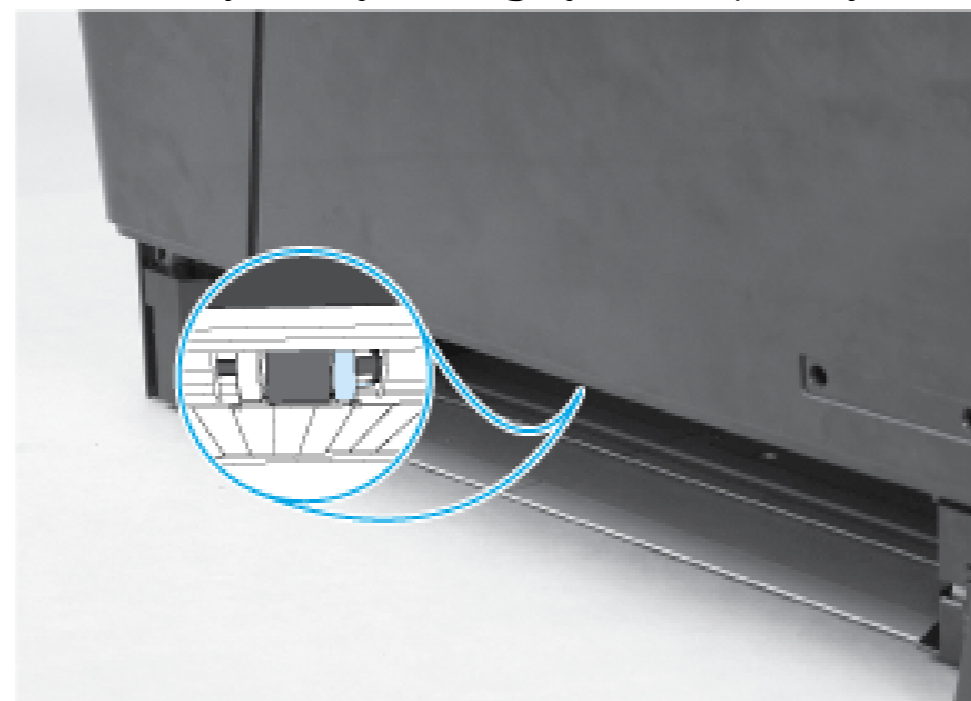
1. Wykonaj następujące czynności:
 - a. Wyłącz urządzenie.
 - b. Odłącz przewód zasilający.

OSTRZEŻENIE: Przed próbą serwisowania urządzenia wyłącz je, zaczekaj 5 sekund, a następnie odłącz przewód zasilania.

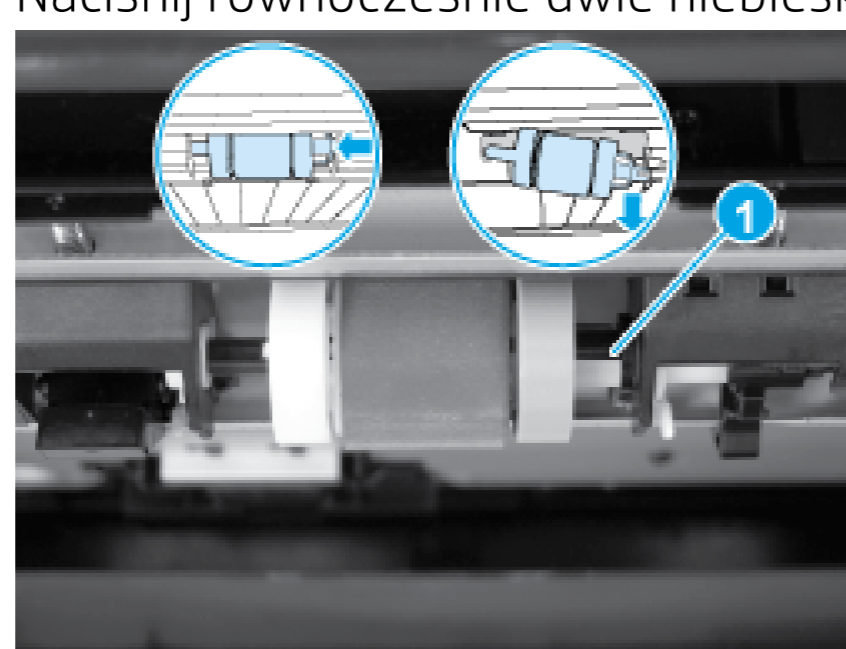
2. Wymij podajnik 2.



3. Zlokalizuj rolkę we wgłębieniu podajnika.

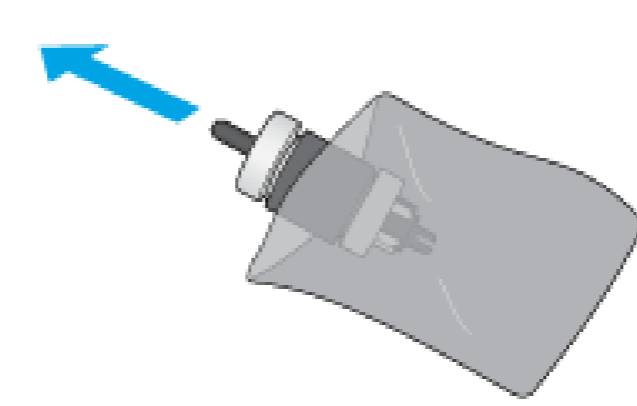


4. Naciśnij równocześnie dwie niebieskie klapki (odnośnik 1), przesuń je w lewo, a następnie pociągnij rolkę w dół, aby ją wyjąć.



Krok 2 - Rozpakuj nową rolkę

Wymij nową rolkę z opakowania.

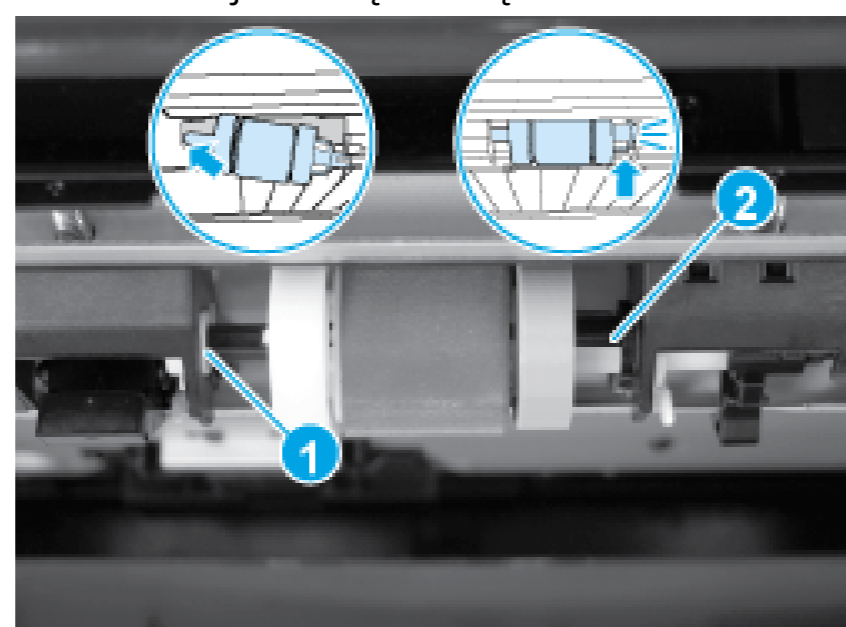


Jeżeli część wymaga zwrotu lub recyklingu, przejdź do części [Zwrot i recykling produktów](#).

UWAGA: Firma HP zaleca odpowiedzialną utylizację wadliwej rolki.

Krok 3 - Zainstaluj nową rolkę.

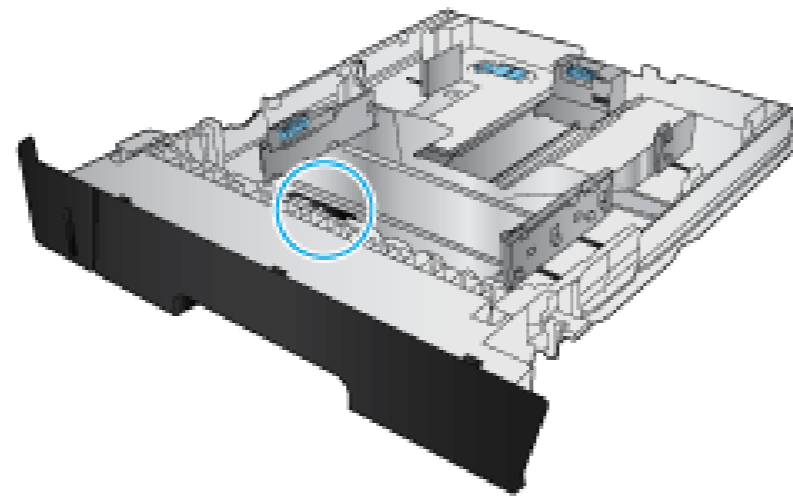
1. Zainstaluj nową rolkę.



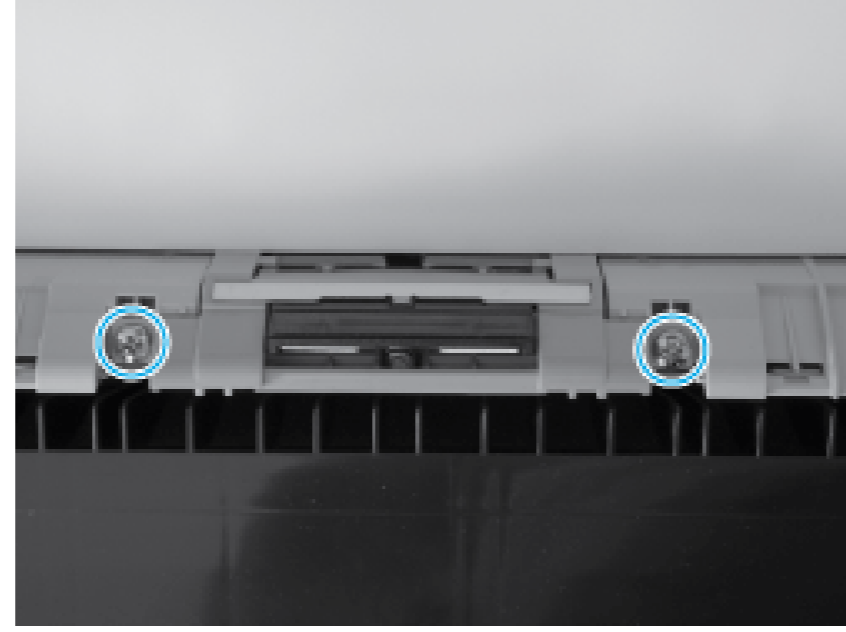
2. Przed założeniem podajnika 2 przejdź do części [Krok 4 – Wymowienie wkładki rozdzielającej podajnika 2](#).

Krok 4 - Wymowienie wkładki rozdzielającej podajnika 2

1. Odszukaj wkładkę rozdzielającą podajnika 2.



2. Odkręć dwie śruby.

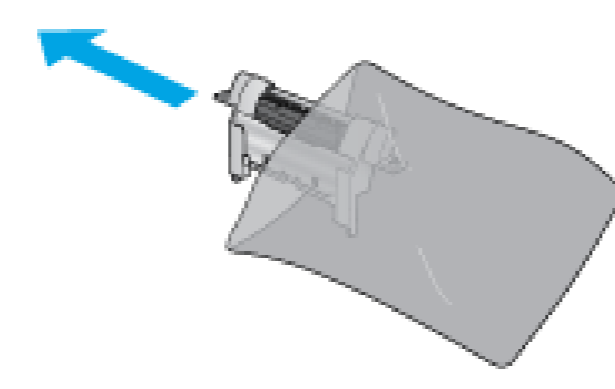


3. Unieś wkładkę rozdzielającą, aby ją wyjąć.



Krok 5 - Rozpakuj nową wkładkę rozdzielającą podajnika 2

Wymij z opakowania nową wkładkę rozdzielającą.



Jeżeli część wymaga zwrotu lub recyklingu, przejdź do części [Zwrot i recykling produktów](#).

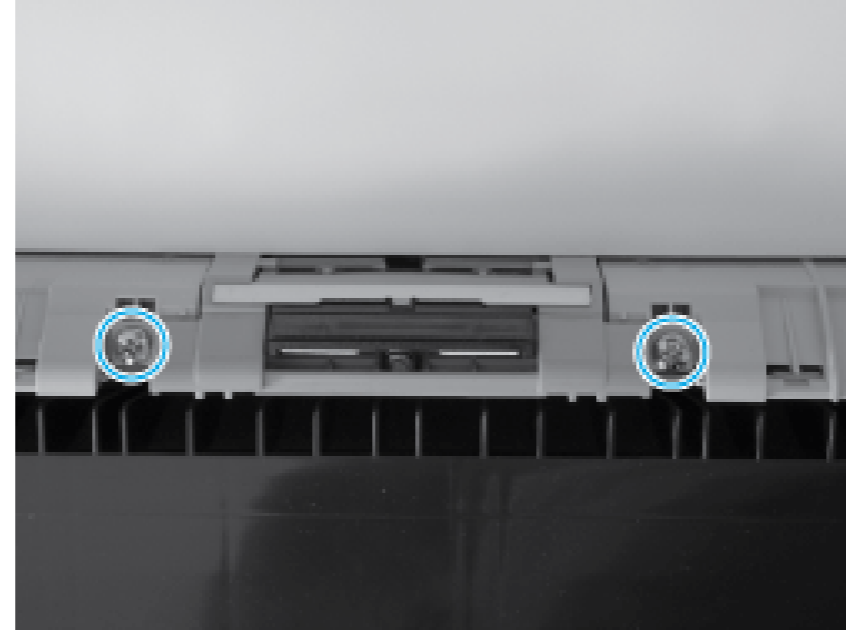
UWAGA: Firma HP zaleca odpowiedzialną utylizację wadliwej wkładki rozdzielającej.

Krok 6 - Zainstaluj nową wkładkę rozdzielającą podajnika 2

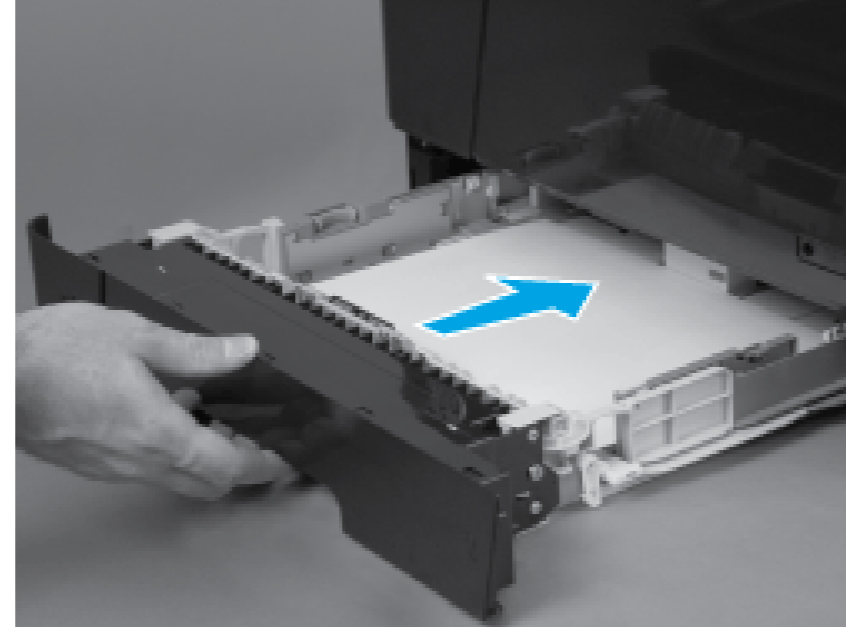
1. Zainstaluj nową wkładkę rozdzielającą podajnika 2.



2. Przykręć dwie śruby.



3. Zainstaluj podajnik 2.




4. Wykonaj następujące czynności:
 - a. Podłącz przewód zasilający.
 - b. Włącz zasilanie urządzenia.

Zwrot części

[Zwrot i recykling produktu](#)

Dodatkowe opcje wsparcia

 Pozostań w kontakcie z jednym z naszych agentów pomocy technicznej [Skontaktuj się z nami](#)

Przeszukaj wszystkie tematy pomocy W czym możemy Ci pomóc?

Przykłady: "LaserJet Pro P1102 zacięcie papieru", "HP 250 G4 bluetooth" 

Kraj/region:  Polska 

O nas

Kontakt z HP
Kariera
Informacje dla inwestorów
Zrównowagowany wpływ
Centrum prasowe
Garaz

Sposoby zakupu

Zadzwoń do przedstawiciela HP
Znajdź sprzedawcę
Promocje
Gdzie kupić

Pomoc techniczna

Pobieranie sterowników
Pomoc techniczna i rozwiązywanie problemów
Społeczność
Rejestracja produktu
Śledzenie stanu naprawy

Partnerzy HP

Program partnerski HP Amplify
Portal dla partnerów
Developers

Połączenia

