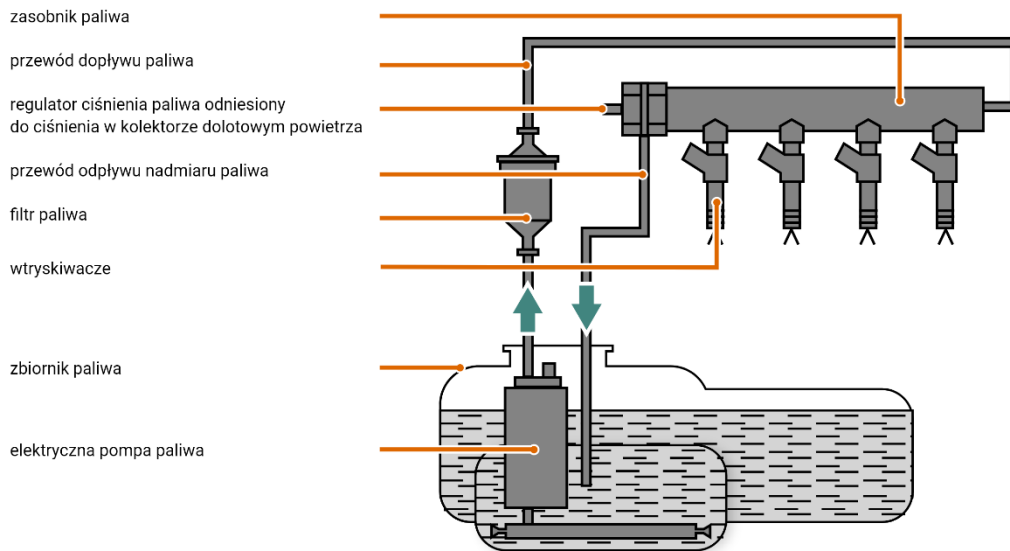


Schematy układów wtryskowych silników benzynowych

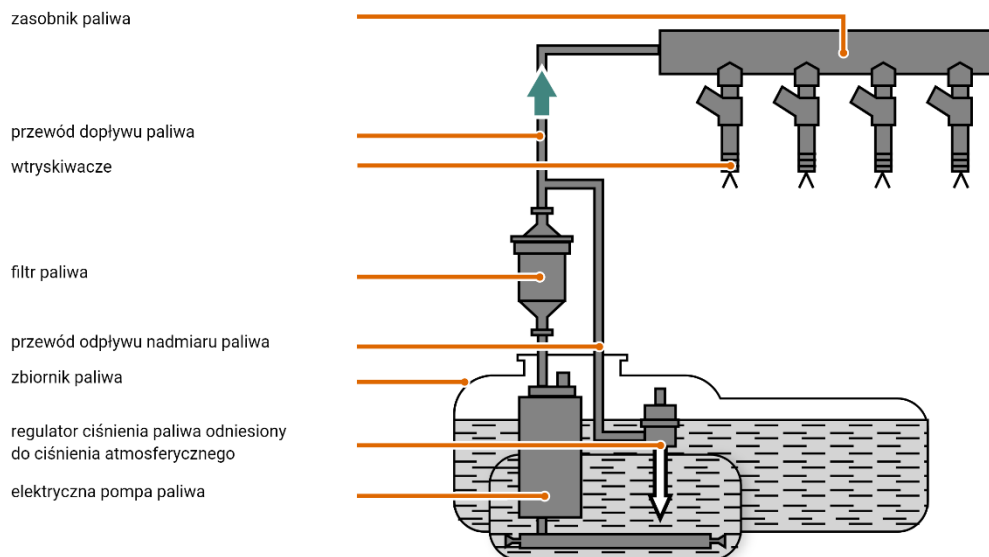
Układ zasilania paliwem z wtryskiem pośrednim z odpływem nadmiaru paliwa

Układ zasilania paliwem z wtryskiem pośrednim z odpływem nadmiaru paliwa



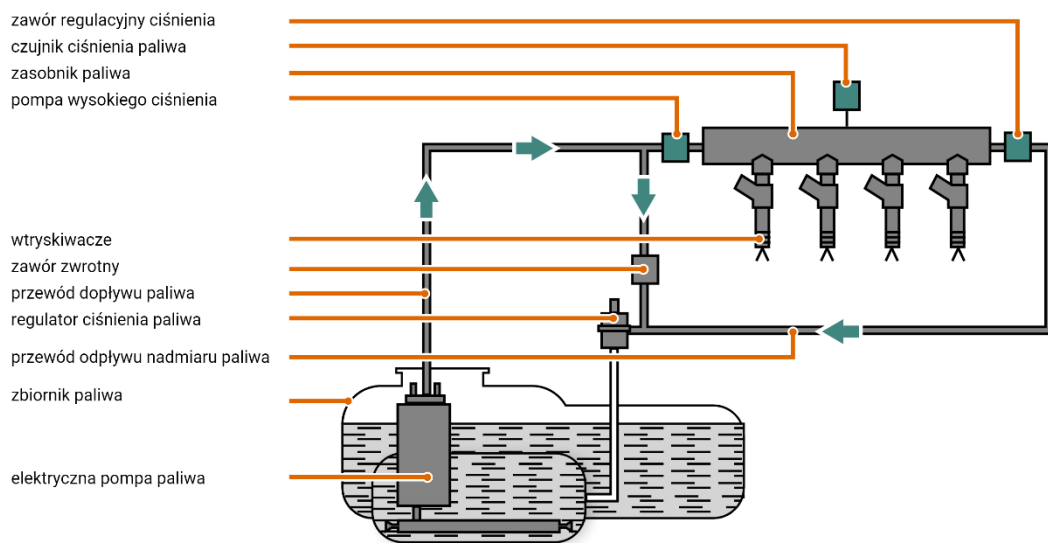
Układ zasilania paliwem z wtryskiem pośrednim bez odpływu nadmiaru paliwa

Układ zasilania paliwem z wtryskiem pośrednim bez odpływu nadmiaru paliwa



Układ zasilania paliwem z wtryskiem bezpośrednim

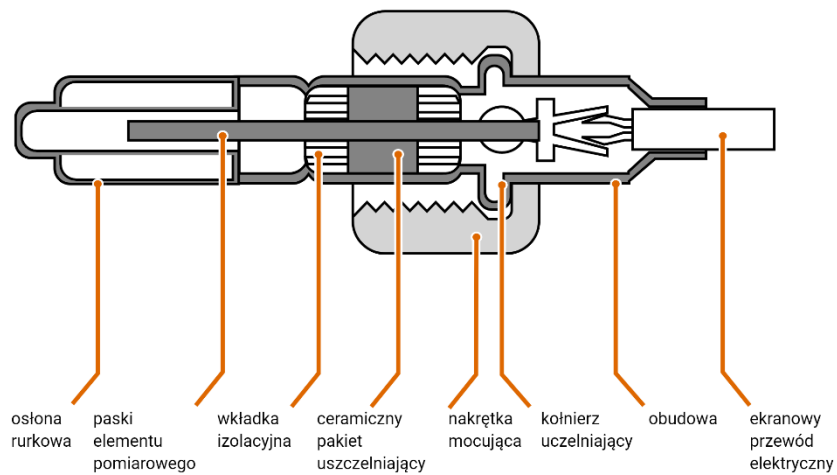
Układ zasilania paliwem z wtryskiem bezpośrednim (układ MED-Motronic)



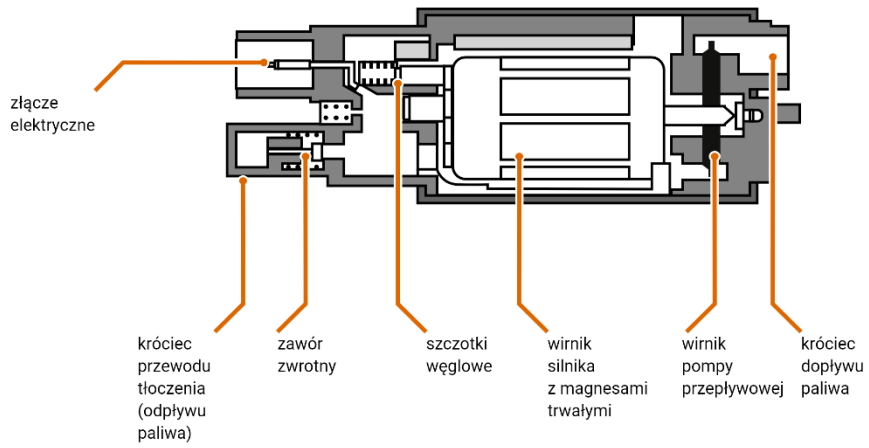
Schematy elementów układów wtryskowych

Układ iskrowy

Planarna sonda wysokopasmowa typu LSF8



Budowa przepływowej pompy paliwa



Budowa wtryskiwacza elektromagnetycznego niskociśnieniowego

